

РОССИЙСКАЯ ФЕДЕРАЦИЯ



ПАТЕНТ

НА ПОЛЕЗНУЮ МОДЕЛЬ

№ 141928

УСТРОЙСТВО ДЛЯ ЗАЩИТЫ МОРСКОГО БУРОВОГО ОБЪЕКТА ОТО ЛЬДА

Патентообладатель(ли): *Федеральное государственное автономное образовательное учреждение высшего профессионального образования "Волгоградский государственный университет" (RU), Трохимчук Марина Викторовна (RU), Трохимчук Катерина Алексеевна (RU)*

Автор(ы): *см. на обороте*

Заявка № 2013155107

Приоритет полезной модели **11 декабря 2013 г.**

Зарегистрировано в Государственном реестре полезных моделей Российской Федерации **14 мая 2014 г.**

Срок действия патента истекает **11 декабря 2023 г.**

Руководитель Федеральной службы
по интеллектуальной собственности

Б.П. Симонов



Автор(ы): *Трохимчук Марина Викторовна (RU), Трохимчук Катерина Алексеевна (RU)*

ПО ИНТ

(12) *

(21)(

(24)

При

(22)

(45)

Ад

(54

Эл

Ч

Ш

К

В

М

U 1

1 4 1 9 2 8

RU



ФЕДЕРАЛЬНАЯ СЛУЖБА
ПО ИНТЕЛЛЕКТУАЛЬНОЙ СОБСТВЕННОСТИ

(12) ТИТУЛЬНЫЙ ЛИСТ ОПИСАНИЯ ПОЛЕЗНОЙ МОДЕЛИ К ПАТЕНТУ

(21)(22) Заявка: 2013155107/11, 11.12.2013

(24) Дата начала отсчета срока действия патента:
11.12.2013

Приоритет(ы):

(22) Дата подачи заявки: 11.12.2013

(45) Опубликовано: 20.06.2014 Бюл. № 17

Адрес для переписки:

400062, г. Волгоград, пр-кт Университетский,
100, ВолГУ, ведущий специалист Цельник
Галина Львовна

(72) Автор(ы):

Трохимчук Марина Викторовна (RU),
Трохимчук Катерина Алексеевна (RU)

(73) Патентообладатель(и):

Федеральное государственное автономное
образовательное учреждение высшего
профессионального образования
"Волгоградский государственный
университет" (RU),
Трохимчук Марина Викторовна (RU),
Трохимчук Катерина Алексеевна (RU)

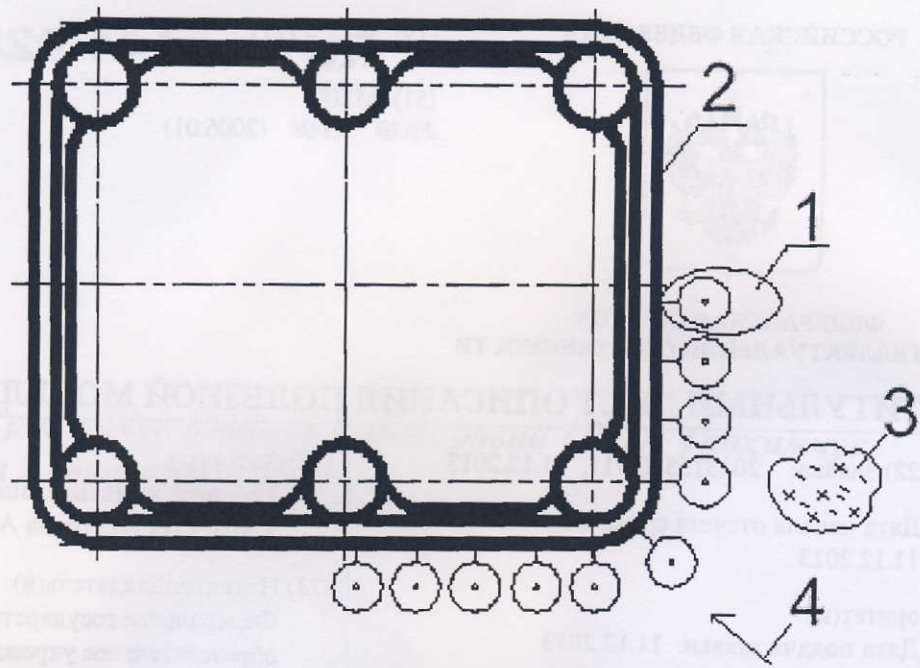
(54) УСТРОЙСТВО ДЛЯ ЗАЩИТЫ МОРСКОГО БУРОВОГО ОБЪЕКТА ОТО ЛЬДА

(57) Формула полезной модели

Устройство для защиты морского бурового объекта ото льда, содержащее ледовый электробур, позволяющий выполнять в ледовом теле отверстия, отличающееся тем, что ледовый электробур выполнен в виде вертикального элемента, прикрепленного к штанге, которая одним концом закреплена на морском буровом объекте, а второй конец имеет возможность перемещения в горизонтальной плоскости, при этом вертикальный элемент в виде ледового электробура позволяет выполнять в ледовом массиве отверстия и расположен в зоне господствующих ветров.

RU 141928 U1

RU 141928 U1



Общий вид опоры морского бурового объекта с вертикальными элементами в виде ледовых электробуров

RU 141928 U1